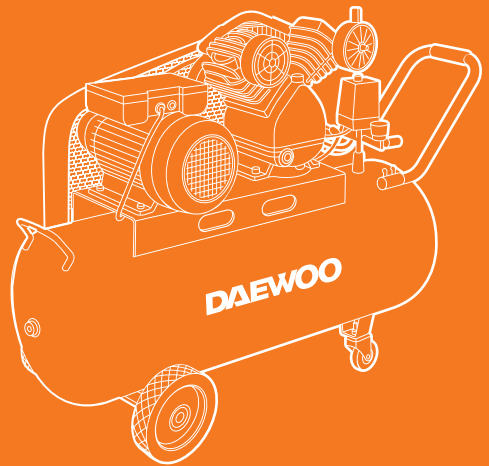


РУКОВОДСТВО ПО ЭКСПЛУАТАЦИИ



ВОЗДУШНЫЙ КОМПРЕССОР

DAC 24D | DAC 50D | DAC 60VD | DAC 90B

ОГЛАВЛЕНИЕ

Общие сведения	2
Комплектность	2
Технические характеристики	3
Общий вид изделия	4
Правила по эксплуатации	6
Информация по безопасности	7
Описание символов	7
Подготовка к работе и порядок использования	8
Техническое обслуживание	10
Поиск неисправностей	12
Хранение и транспортировка	14
Срок службы и утилизация устройства	14
Гарантийные обязательства	15

Производитель оставляет за собой право на внесение изменений в конструкцию, дизайн и комплектацию изделий.
Изображения в руководстве могут отличаться от реальных узлов и надписей на изделии.

**Адреса сервисных центров по обслуживанию
силовой техники DAEWOO Вы можете найти на сайте
WWW.DAEWOO-POWER.RU**



EAC — Соответствует всем требуемым Техническим регламентам Таможенного союза ЕврАзЭС.

Благодарим Вас за приобретение воздушного компрессора **DAEWOO**.

В данном руководстве содержится описание техники безопасности и процедур по обслуживанию компрессоров **DAEWOO**.

Все данные в руководстве пользователя содержат самую свежую информацию, доступную к моменту печати. Просим принять во внимание, что некоторые изменения, внесенные производителем, могут быть не отражены в настоящем Руководстве по эксплуатации. Изображения и рисунки могут несущественно отличаться от реального изделия.

Компрессор предназначен для эксплуатации в личных целях, коммерческая эксплуатация не предусмотрена. При возникновении проблем используйте полезную информацию, расположенную в конце руководства.

Перед началом работы с компрессором необходимо внимательно прочитать Руководство по эксплуатации. Это поможет избежать травматизма и повреждения оборудования.

КОМПЛЕКТАЦИЯ

Модель	DAC 24D	DAC 50D	DAC 60VD	DAC 90B
Воздушный фильтр	1 шт	1 шт	2 шт	2 шт
Компрессор	1 шт	1 шт	1 шт	1 шт
Влагоудалитель	—	—	—	1 шт
Резиновые опоры	2 шт	2 шт	2 шт	—
Колесо транспортировочное	2 шт	2 шт	2 шт	3 шт
Запасные прокладки	1 компл.	1 компл.	1 компл.	1 компл.
Емкость для масла	1 шт.	1 шт.	1 шт.	1 шт.
Запасной ремень	—	—	—	1 шт.
Сапун масляный	1 шт	1 шт	1 шт	1 шт
Воздушный шланг	1 шт.	1 шт.	—	—
Пистолет для накачки шин	1 шт.	1 шт.	—	—
Пистолет продувочный	1 шт.	1 шт.	—	—
Пульверизатор	—	1 шт.	—	—
Руководство по эксплуатации	1 шт	1 шт	1 шт	1 шт
Гарантийный талон	1 шт	1 шт	1 шт	1 шт

ТЕХНИЧЕСКИЕ ХАРАКТЕРИСТИКИ

Модель	DAC 24D	DAC 50D	DAC 60VD	DAC 90B
Мощность двигателя, л.с. / кВт	2,5 / 1,85	2,8 / 2,1	3,3 / 2,4	3,3 / 2,4
Производитель двигателя	DAEWOO	DAEWOO	DAEWOO	DAEWOO
Частота вращения, об/мин	2850	2850	2850	1240
Напряжение / частота, В/Гц	220 / 50	220 / 50	220 / 50	220 / 50
Объем ресивера (бака), л	24	50	60	90
Производительность, л/мин	250	290	410	360
Количество цилиндров, Ø мм	1x47	1x47	2x47	2x65
Тип привода	прямой	прямой	прямой	ременной
Количество выходов	2	2	2	1
Количество манометров	2	2	2	2
Максимальное давление, бар	8	8	8	8
Заправочный объем масла, мл.	225	225	450	450
Размеры Д×В×Ш, мм	580×250×655	690×325×655	740×370×700	1020×440×840
Вес, кг	21,3	27,5	42,5	67,9

ОБЩИЙ ВИД ИЗДЕЛИЯ

модель DAC 24D, DAC 50D

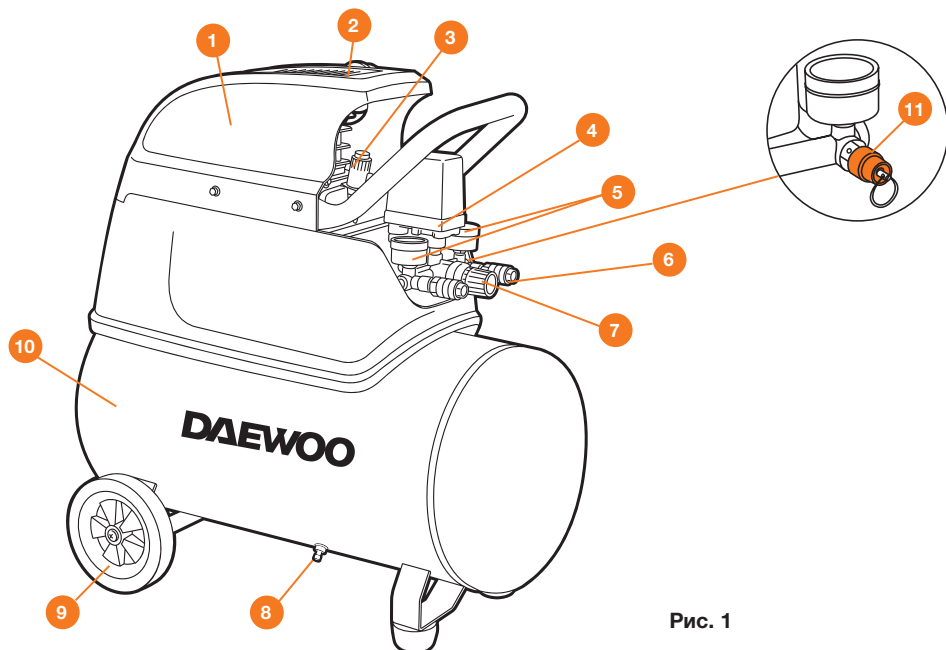


Рис. 1

Для моделей DAC 24D, DAC 50D (Рис. 1)

1. Защитный кожух
2. Воздушный фильтр
3. Сапун (маслозаливная горловина)
4. Реле давления с клавишей ВКЛ/ВЫКЛ
5. Манометр

6. Выходной быстросъемный коннектор
7. Регулятор давления
8. Сливной кран
9. Колесо
10. Резервуар
11. Аварийный клапан

Для моделей DAC 60VD (Рис. 2)

1. Защитный кожух
2. Реле давления с клавишей ВКЛ/ВЫКЛ
3. Манометр
4. Выходной быстросъемный коннектор
5. Регулятор давления
6. Обратный клапан

7. Сливной кран
8. Колесо
9. Нагнетательный воздуховод
10. Резервуар
11. Аварийный клапан
12. Воздушный фильтр
13. Головка цилиндра

Для моделей DAC 90B (Рис. 3)

1. Защитный кожух
2. Кожух ременного привода
3. Нагнетательный воздуховод
4. Воздушный фильтр
5. Сапун (маслозаливная горловина)
6. Реле давления с клавишей ВКЛ/ВЫКЛ
7. Масловоглотатель

8. Манометр
9. Выходной быстросъемный коннектор
10. Компрессорная установка
11. Аварийный клапан
12. Индикатор контроля уровня масла
13. Сливной кран
14. Колесо
15. Резервуар

модель DAC 60 VD

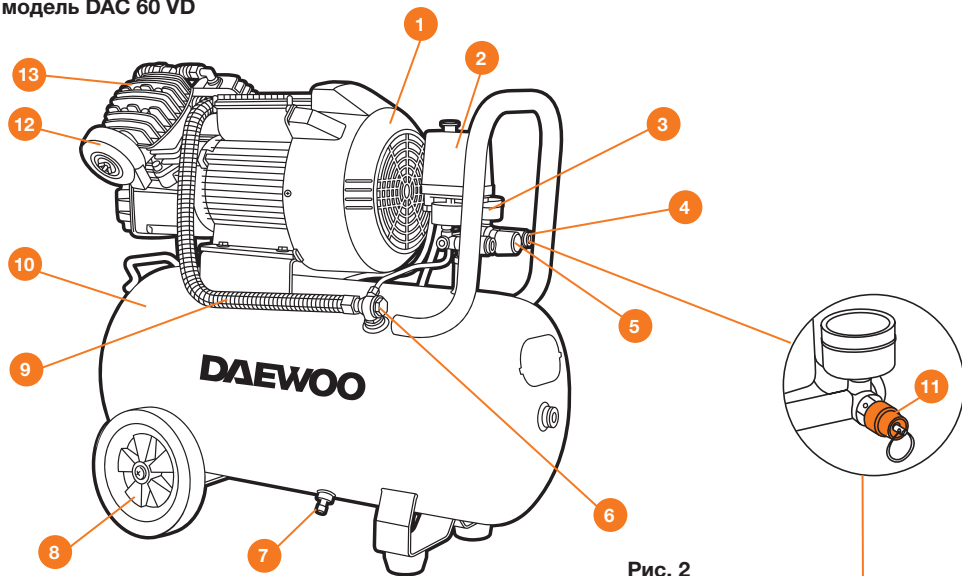


Рис. 2

модель DAC 90B

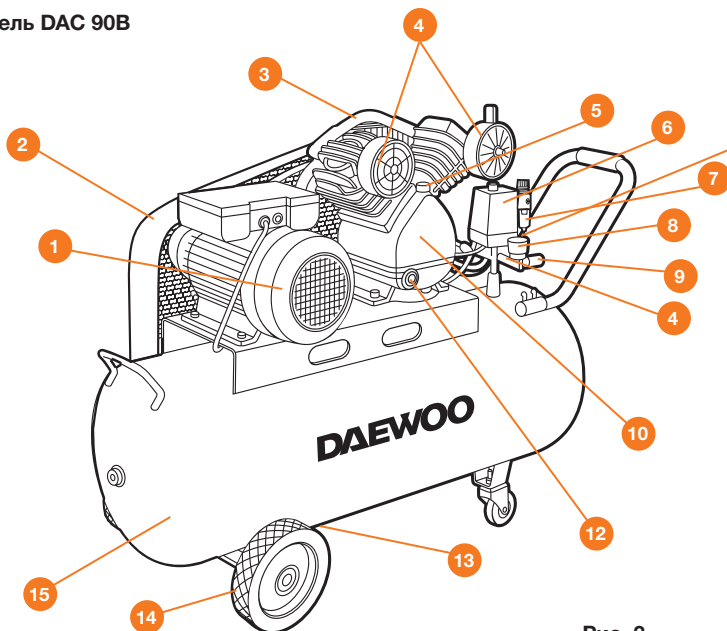


Рис. 3

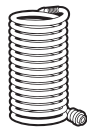
АКСЕССУАРЫ ДЛЯ КОМПРЕССОРОВ



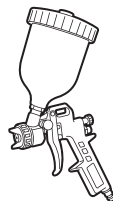
Пистолет для подкачки шин



Продувочный пистолет



Спиральный воздушный шланг 5 м



Пульверизатор

ПРАВИЛА ЭКСПЛУАТАЦИИ КОМПРЕССОРА

- Перед первым применением внимательно прочитайте Руководство по эксплуатации и сохраните его для дальнейшего использования.
- Оператор должен знать, как можно немедленно остановить рабочие узлы компрессора и двигатель.
- К обслуживанию и эксплуатации компрессора допускаются лица, ознакомленные с его устройством и правилами использования, изучившие правила безопасности и оказания первой помощи.
- Компрессор рассчитан на сжатие только атмосферного воздуха, использование компрессора для сжатия иных газов не допускается.
- Снижение пропускной способности воздушного фильтра, в случае его загрязненности, снижает ресурс компрессора, увеличивает расход электроэнергии и может привести к выходу из строя всасывающего, нагнетательного или обратного клапанов.
- Режим работы компрессора повторно-кратковременный, с продолжительностью включения (ПВ) до 50 % при продолжительности одного цикла в 10 мин., что означает 5 мин. работы и 5 мин. паузы. Допускается непрерывная работа компрессора не более 15 мин., но не чаще одного раза в течение 2-х часов.
- Не используйте компрессор, если не работает клавиша «включения/выключения» («ON/OFF»).
- Компрессор рассчитан на сжатие только атмосферного воздуха, использование компрессора для сжатия иных газов не допускается.
- Перемещать компрессор допускается только полностью отключенный от электрической и пневматической сети. Избыточное давление в ресивере снизить до атмосферного.
- Храните воздушный компрессор вне досягаемости детей и других людей, не имеющих навыков работы с компрессором.
- Вовремя проводите необходимое обслуживание компрессора. Своевременное обслуживание обеспечивает качественную работу компрессора и повышает безопасность. Любое изменение или модификация запрещается, так как это может привести к поломке компрессора и снятию с гарантии **DAEWOO**.
- Регулярно проверяйте регулировки компрессора, отсутствие деформаций и поломок рабочих частей, которые могут влиять на его работу. Запрещается работа с компрессором в случае обнаружения повреждений или с признаками неисправности!
- Рекомендуется использовать только оригинальные принадлежности и качественные масла **DAEWOO** для вашего компрессора.

ИНФОРМАЦИЯ ПО БЕЗОПАСНОСТИ

- Никогда не направляйте струю воздуха на людей или животных. Не используйте сжатый воздух для чистки одежды на человеке.
- Не допускайте работу компрессора при превышении максимально допустимого давления в ресивере.
- Запрещено изменять конструкцию компрессора.
- Эксплуатация компрессора допустима при температуре окружающей среды от +5°C до +30°C.
- Если компрессор используется для покрасочных работ, работайте только в хорошо проветриваемых помещениях.
- Перемещайте компрессор только с помощью ручки. Запрещается перемещать компрессор с использованием шланга для подачи воздуха.
- Будьте осторожны — рабочие части компрессора могут нагреваться во время работы — избегайте травм и ожогов!
- Запрещается использование бензина и других легковоспламеняющихся жидкостей для очистки компрессора. Помните, что пары могут воспламениться от искры и привести к взрыву.
- Запрещается использование компрессора при утечках воздуха из ресивера.
- Перед проведением сервисного обслуживания или устранения неисправности убедитесь, что компрессор выключен из сети и давление в ресивере снижено до атмосферного.
- Своевременно сливайте конденсат из ресивера.
- Не проводите никаких ремонтных, регулировочных и сервисных работ, когда ресивер компрессора находится под давлением.
- Никогда не вынимайте вилку из розетки для того, чтобы остановить компрессор, пользуйтесь только выключателем.
- Отдельные части компрессора (компрессорная группа, нагнетательный воздуховод) могут достигать высоких температур, не прикасайтесь к ним во время работы компрессора.

ОПИСАНИЕ СИМВОЛОВ

На корпусе компрессора нанесены предупреждающие символы. Внимательно ознакомьтесь с ними и следуйте предписанным требованиям.



Внимательно прочитайте руководство перед эксплуатацией.



Опасность поражения электрическим током.



Не открывать кран, не присоединив воздушный шланг.



Опасно!
Горячая поверхность.

ПОДГОТОВКА К РАБОТЕ И ПОРЯДОК ИСПОЛЬЗОВАНИЯ

ПОДГОТОВКА К РАБОТЕ

Аккуратно вскройте упаковку, проверьте комплектность, убедитесь в отсутствии повреждений. В случае наличия на поверхности компрессора следов масла протрите чистой тканью.

Перед началом использования, после хранения и (или) транспортировки при отрицательных температурах окружающего воздуха, необходимо выдержать компрессор при положительной температуре до достижения допустимого эксплуатационного диапазона температур, но не менее 2 часов.

В зависимости от модели, установите колеса и резиновые опоры, если они не были установлены. Установите воздушный фильтр, если он не был установлен. Замените при необходимости транспортную пластиковую пробку на крышке картера сапуном, залейте масло по меткам на окне маслоуказателя картера, уровень масла должен быть не ниже среднего положения в контрольном окне. Рекомендуется к использованию компрессорное масло **DWO110** или аналогичной классификации. Объем заправочной емкости указан в таблице с характеристиками.

Установите компрессор на ровную горизонтальную поверхность в чистом, сухом, хорошо проветриваемом помещении с интервалом температур окружающей среды от +1°C до +40°C. Пол помещения в месте установки компрессора должен быть ровным, с нескользящей поверхностью, маслостойким и выполненным из несгораемого износостойчивого материала.

Обеспечьте свободный доступ к органам управления: выключателю, крану подачи воздуха и крану слива конденсата. Для обеспечения хорошей вентиляции и эффективного охлаждения необходимо разместить компрессор на расстоянии не менее одного метра от стен.

Проверьте соответствие параметров питающей сети требованиям технической таблички на компрессоре. Допустимое колебание напряжения составляет $\pm 10\%$ от номинального значения.

Перед первым пуском, а также перед каждым началом работы необходимо проверить:

1. Отсутствие повреждений питающего кабеля и надежность крепления заземления.
2. Целостность и прочность крепления кожуха двигателя и ременной передачи.
3. Прочность крепления колес и резиновых опор.
4. Надежность соединений трубопроводов.
5. Целостность и исправность предохранительного клапана, органов управления и контроля.
6. Уровень масла в картере поршневого блока.

Включение электрической части происходит при установке клавиши реле давления в положение «**ВКЛ**».

Выходное давление воздушного компрессора изменяется при помощи регулятора **5** (Рис. 4).

Для этого поверните рукоятку по часовой стрелке для увеличения давления и против часовой стрелки, для уменьшения. Регулировка выходного давления возможна только для выхода **A**. Для выхода **B** регулировка выходного давления невозможна, подача воздуха производится напрямую из ресивера.

ПОДКЛЮЧЕНИЕ ВОЗДУШНОГО ШЛАНГА

Компрессор укомплектован двумя быстросъемными коннекторами для воздушных шлангов.

- Подключите шланг к быстросъемному коннектору. Для этого вставьте шланг в коннектор и надавите до характерного щелчка, шланг закрепится.
- Проверьте надежность соединения на предмет утечек давления воздуха.
- Сразу после подключения воздух автоматически подается в шланг.

ОТСОЕДИНЕНИЕ ВОЗДУШНОГО ШЛАНГА

- Надавите на шланг в сторону муфты коннектора и оттяните муфту коннектора назад, тем самым высвободив шланг.

1. Клавиша включения и выключения компрессора
2. Клапан аварийного сброса давления
3. Выпускной клапан с быстросъемным коннектором
4. Воздушный шланг
5. Регулятор давления

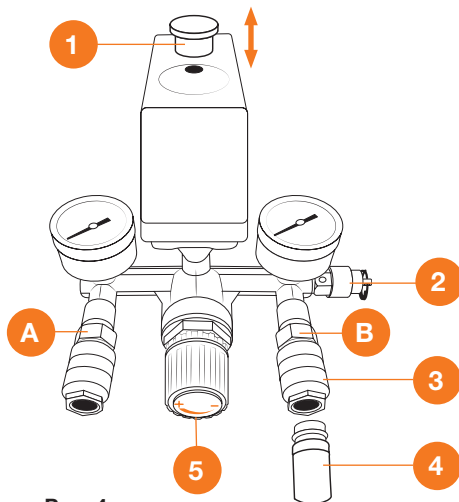


Рис. 4

ОСНОВНЫЕ ПРИНЦИПЫ РАБОТЫ

- Работа компрессора контролируется при помощи установленного в нём реле давления. Компрессор автоматически остановится при достижении максимального давления и автоматически включится, когда давление снизится до установленного минимума. Номинальное давление установлено на заводе.

ВНИМАНИЕ

Реле давления отрегулировано заводом-изготовителем и не должно подвергаться регулировкам со стороны пользователя. Самостоятельная регулировка давления может привести к выходу изделия из строя. При выявлении случаев самостоятельной регулировки пороговых значений давлений будет отказано в гарантии. При необходимости дополнительная регулировка может быть выполнена только специалистами сервисного центра.

- Выходное давление воздушного компрессора регулируется при помощи регулирующего клапана. Поверните ручку регулировочного клапана по часовой стрелке (в направлении маркировки «+»), для увеличения давления. Поворот против часовой стрелки в направлении «-» уменьшит давление.
- Для остановки работающего компрессора переведите клавишу реле давления в положение «ВЫКЛ».
- Для выключения компрессора никогда не выдёргивайте вилку из сети, остановку производите нажатием кнопки «ВЫКЛ».
- Между выключением компрессора и каждым последующим его включением должно проходить не менее 10 сек.
- По окончании использования воздушного компрессора, отсоедините кабель питания, откройте выходной клапан сброса давления, освободите ресивер от воздуха.

ПРАВИЛА ПО УХОДУ И ХРАНЕНИЮ КОМПРЕССОРА

ВНИМАНИЕ

Каждый раз по окончании работы с компрессором необходимо отключить всех потребителей воздуха, отключить от электросети и убрать давление из ресивера.

СБРОС ДАВЛЕНИЯ И СЛИВ КОНДЕНСАТА ИЗ РЕСИВЕРА

- Не допускается эксплуатация компрессора с конденсатом в ресивере.
- Отключите компрессор от электросети, снизьте давление в ресивере до 2-3 Бар.
- Разместите под ресивером подходящую емкость для сбора конденсата, обращаем внимание, что в конденсате присутствует некоторое количество масла, утилизируйте его согласно правилам охраны окружающей среды.
- Осторожно открутите винт для слива конденсата, так чтобы из бака постепенно выходил воздух и слейте конденсат в подготовленную емкость.
- Когда давление упадет до 0,7 бара можно полностью выкрутить винт.
- Закрутите обратно винт или закройте кран.

ВНИМАНИЕ

Убедитесь, что весь конденсат был слит из бака. Никогда полностью не закрывайте сливной клапан, если компрессор хранится в помещении с температурой ниже 0°C.

ТЕХНИЧЕСКОЕ ОБСЛУЖИВАНИЕ

ТЕХНИЧЕСКОЕ ОБСЛУЖИВАНИЕ

- Соблюдайте график технического обслуживания, приведенный на стр. 11.
- Для модели **DAC 90B** периодически проверяйте натяжение приводных ремней, с целью предотвращения быстрого износа. Показателем нормального натяжения считается возможность опустить ремень к центру на уровень не более 5-6 мм при усилии от 30 до 50 кг.
- Убедитесь, что ресивер не повреждён и на нём нет следов ржавчины.
- После первых 20-ти часов работы проверьте и при необходимости протяните болты головок цилиндров поршневого блока, для компенсации температурной усадки. Протяжку производите после остывания поршневого блока до температуры окружающей среды, с усилием согласно нормативам к каждой модели компрессора.
- В случае демонтажа головки цилиндра затяжку следует производить в два этапа, предварительно смазав болты компрессорным маслом:
 1. До минимального значения затяжки.
 2. До максимального значения затяжки.

Нормативы затяжки болтов по моделям:

DAC 24D и **DAC 50D** – 12 Нм

DAC 60VD – 10 Нм

DAC 90B – 8 Нм

РАБОТЫ ПО ТЕХОБСЛУЖИВАНИЮ

ПЕРИОДИЧНОСТЬ ТЕХНИЧЕСКОГО ОБСЛУЖИВАНИЯ (временной интервал или часы работы, в зависимости от того, что наступит раньше)	Действия	При каждом использовании	По окончании первого месяца или через первые 20 часов работы	Каждые 3 месяца или 50 часов работы	Каждый 6 месяцев или 100 часов работы	Каждый год или 300 часов работы
Масло в картере компрессорной части	Проверка уровня	X				
	Замена		X	X**		
Воздушный фильтр	Проверка (осмотр)	X				
	Очистка			X**		
	Замена				X**	X
Болты головки компрессорной части	Проверка затяжки		X			
Ремень (для моделей с ременным приводом)	Проверка натяжения			X		
	Замена					X*
Проверка работы и износа деталей*	Проверка					X*

* Рекомендуется обращаться в авторизованный сервисный центр **DAEWOO**

** **ВНИМАНИЕ!!!** Интервалы между проверками и техническим обслуживанием сокращаются при эксплуатации в условиях повышенной запыленности. Несоблюдение периодичности технического обслуживания может привести к поломке, что не будет являться гарантийным случаем.

УСТРАНЕНИЕ НЕИСПРАВНОСТЕЙ

Неисправность	Возможная причина	Устранение неисправности
Снижение производительности компрессора	Засорение воздушного фильтра	Очистить или заменить фильтрующий элемент
	Нарушение плотности соединений или повреждение воздухопроводов	Определить место утечки, уплотнить соединение, заменить воздухопровод
Падение давления в ресивере — постоянное «шипение» при остановленном компрессоре	Износ или засорение уплотнителя обратного клапана	Вывернуть шестигранную головку клапана, очистить седло и уплотнительную прокладку или заменить
	Утечка воздуха из ресивера	
Перегрев двигателя и остановка компрессора во время работы	Недостаточный уровень масла в картере компрессора	Проверить качество и уровень масла, при необходимости долить масло
	Продолжительная работа компрессора при максимальном давлении и потреблении воздуха — срабатывание тепловой защиты	Снизить нагрузку на компрессор, уменьшив давление и потребление воздуха. Повторно запустить компрессор
Перегрев двигателя и остановка компрессора во время работы	Неисправность вентилятора	Осмотреть вентилятор. При необходимости заменить в авторизованном сервисном центре
Остановка компрессора во время работы	Нарушения в цепи питания	Проверить цепь питания
Вибрация компрессора во время работы. Неравномерное гудение двигателя. После остановки при повторном запуске двигатель гудит, компрессор не запускается	Низкое напряжение в цепи питания	Проверить цепь питания
Излишек масла в сжатом воздухе и ресивере	Уровень масла в картере выше нормы	Довести уровень до нормы
Компрессор выключается и затем через несколько минут сам включается	Срабатывание термозащиты из-за перегрева двигателя	Очистить шланги подачи воздуха. Проветрить помещение. Проверить уровень и качество масла. Заменить или очистить воздушный фильтр

Неисправность	Возможная причина	Устранение неисправности
Компрессор после нескольких попыток пуска отключается	Сработала термозащита из-за перегрева двигателя	Перевести выключатель компрессора в положение ВКЛ. Проветрить помещение. Подождать несколько минут и компрессор запустится автоматически
	Пониженное напряжение в сети	Проверить напряжение в сети. Исключить из цепи электропитания удлинители
Компрессор не выключается и срабатывает предохранительный клапан	Неправильная работа компрессора и реле давления	Обратитесь в авторизованный сервисный центр

ХРАНЕНИЕ И ТРАНСПОРТИРОВКА

ХРАНЕНИЕ

Компрессор следует хранить в упаковке изготовителя в закрытых помещениях, обеспечивающих его защиту от влияния атмосферных

воздействий внешней среды, при температуре от -25°C до $+50^{\circ}\text{C}$ и относительной влажности не более 80% при $+25^{\circ}\text{C}$.

При постановке устройства на длительное хранение и консервацию обязательно слейте все рабочие жидкости и конденсат.

ТРАНСПОРТИРОВКА

Слейте масло и конденсат перед транспортировкой. Допускается транспортировать продукцию любым видом закрытого транспорта в упаковке производителя или без нее, с сохранением изделия от механических повреждений, атмосферных осадков, воздействия химически-активных веществ и обязательным соблюдением мер предосторожности при перевозке грузов, что соответствует условиям перевозки 8 по ГОСТ 15150-89.

Более подробные требования к условиям транспортировки смотрите в ГОСТ 15150 (Условие 5).

СРОК СЛУЖБЫ И УТИЛИЗАЦИЯ УСТРОЙСТВА

СРОК СЛУЖБЫ

При выполнении всех требований настоящего руководства по эксплуатации, срок службы изделия составляет **5 лет**. Если дата продажи не указана, срок службы исчисляется с даты выпуска.

УТИЛИЗАЦИЯ УСТРОЙСТВА

- Устройство, инструкцию по эксплуатации, и все комплектующие детали следует хранить на протяжении всего срока эксплуатации. Должен быть обеспечен свободный доступ ко всем деталям и всей необходимой информации для всех пользователей устройства.
- Данное устройство и комплектующие узлы изготовлены из безопасных для окружающей среды и здоровья человека материалов и веществ.
- Тем не менее, для предотвращения негативного воздействия на окружающую среду, по окончании использования устройства, либо по истечению срока его службы, или его непригодности к дальнейшей эксплуатации, устройство подлежит сдаче в приемные пункты по переработке металлолома и пластмасс.
- Утилизация устройства и комплектующих узлов заключается в его полной разборке и последующей сортировке по видам материалов и веществ, для последующей переплавки или использования для вторичной переработки.
- По истечению срока службы, устройство должно быть утилизировано в соответствии с нормами, правилами и способами, действующими в месте утилизации бытовых приборов.
- Утилизация устройства должна быть произведена без нанесения экологического ущерба окружающей среде, в соответствии с нормами и правилами, действующими на территории Таможенного союза.

ГАРАНТИЙНЫЕ ОБЯЗАТЕЛЬСТВА

Основной гарантийный срок на изделие составляет **12 месяцев** со дня продажи. В течение гарантийного срока устраняются бесплатно неисправности, возникшие из-за применения некачественного материала при производстве и дефекты сборки, допущенные по вине производителя. Гарантия вступает в силу только при правильном заполнении гарантийного талона. Изделие принимается в ремонт в чистом виде и полной комплектности.

ДОПОЛНИТЕЛЬНАЯ ГАРАНТИЯ XXL

Производитель предоставляет Дополнительную гарантию - **24 месяца** на изделие с даты окончания основного гарантийного срока.

Программа гарантии **DAEWOO XXL** позволяет расширить срок бесплатного гарантийного обслуживания при соблюдении следующих условий:



1 Убедитесь, что продавец заполнил гарантийный талон и указал дату продажи



2 Не позднее 30 дней с момента покупки зайдите на официальный сайт DAEWOO Power Products



3 Заполните простую форму и активируйте серийный номер изделия



4 Получите Сертификат на расширенное гарантийное обслуживание DAEWOO XXL на свой электронный адрес



5 Регулярно проходите техническое обслуживание в любом авторизованном сервисном центре*



6 Соблюдайте все требования и рекомендации по эксплуатации изделия, указанных в Руководстве пользователя

*при прохождении планового технического обслуживания (далее «ТО») в авторизованном сервисном центре необходимо получить соответствующую отметку в гарантийном талоне. График ТО и перечень работ указаны в Руководстве пользователя каждого Изделия, а также на веб-сайте в сети Интернет по адресу: www.daewoo-power.ru

При невыполнении любого из выше указанных требований считается, что Дополнительная гарантия не установлена. Дополнительная гарантия не распространяется на отдельные детали, комплектующие, расходные материалы, дефекты и случаи, на которые не установлен основной гарантийный период.

УСЛОВИЯ ПРЕДОСТАВЛЕНИЯ ГАРАНТИИ

Гарантийные обязательства распространяются только на производственные дефекты.

Большинство изделий требуют определенного ухода и регулярного ТО. Порядок прохождения ТО указан в руководстве по эксплуатации для каждого изделия. ТО должно проводиться только специалистами авторизованных сервисных центров с соответствующей отметкой в гарантийном талоне. В случае не своевременного выполнения ТО, если это явилось причиной возникновения неисправностей (дефектов) каких-либо узлов и агрегатов изделия, покупатель полностью теряет право на дополнительную гарантию.

ТО продукции не является гарантийным обязательством изготовителя (продавца) и оплачивается потребителем по расценкам авторизованного сервисного центра.

На все изделия установлен ограниченный срок службы, указанный в руководстве по эксплуатации каждого изделия. По истечении установленного срока службы изготовитель не несет ответственности за безопасное использование изделия.

Информация о технически сложных товарах. Пункт 3 Перечня технических сложных товаров, утвержденного Постановлением Правительства РФ от 10.11.2011 г. №924 включает тракторы, мотоблоки, мотокультиваторы, машины и оборудование для сельского хозяйства с двигателем внутреннего сгорания (с электродвигателем). Согласно разъяснению Минпромторга России (письмо от 10.04.2012 г. № 08-693), к указанным машинам и оборудованию относятся: мотокосы, триммеры, кусторезы, газонокосилки, косилки для высокой травы, генераторы (бензиновые и дизельные), мотопомпы, электронасосы, бензопилы и электропилы, мойки высокого давления, дизельные (электрические и газовые) нагреватели, снегоочистители роторные, малогабаритные машины для уборки снега.

В случае несвоевременного извещения о выявленных неисправностях, продавец, импортер или уполномоченная организация вправе отказать полностью или частично от удовлетворения предъявляемых претензий (ст. 483 ГК РФ).

Гарантия исключает действия обстоятельств непреодолимой силы, находящиеся вне контроля производителя.

Заводской брак определяется экспертной комиссией авторизованного сервисного центра.

ГАРАНТИЯ НЕ РАСПРОСТРАНЯЕТСЯ

- На механические повреждения (трещины, сколы и т.д.) и повреждения, вызванные воздействием агрессивных сред, загрязнением, попаданием инородных предметов внутрь изделия и вентиляционные решетки, а также на повреждения, наступившие вследствие неправильного хранения (коррозия металлических частей);
- На неисправности, вызванные засорением топливной или охлаждающей систем;
- На неисправности, возникшие вследствие перегрузки изделия или неправильной эксплуатации, применения изделия не по назначению, а также при нестабильности параметров электросети, превышающих нормы, установленные ГОСТ Р 54149-2010. Безусловными признаками перегрузки изделия являются оплавление или изменение цвета деталей вследствие воздействия высокой температуры, одновременный выход из строя двух и более узлов, задиры на поверхностях цилиндра или поршня, разрушение поршневых колец, шатунных вкладышей. Также гарантийные обязательства не распространяются на выход из строя автоматического регулятора напряжения электрогенераторов вследствие неправильной эксплуатации;
- На быстроизнашиваемые части (угольные щетки, ремни, резиновые уплотнители, сальники, амортизаторы, пружины сцепления, свечи зажигания, глушители, форсунки, шкивы, направляющие ролики, тросы, ручные стартеры, зажимные патроны, цанги, съемные аккумуляторы, фильтрующие элементы, смазку, сменные приспособления, оснастку, ножи, буры и т.п.) и предохранительные элементы (плавкие предохранители, срезные болты, латунные шестерни, торсионные пружины, демпферные валы и т.п.);
- На профилактику, обслуживание изделия (чистка, промывка, смазка и т.п.), установку и настройку изделия;
- На электрические кабели с механическими и термическими повреждениями;
- На изделие, вскрывавшееся или отремонтированное вне авторизованного сервисного центра. Признаками вскрытия изделия вне авторизованного сервисного центра являются, в том числе заломы шлицевых частей крепежных элементов;
- В случае эксплуатации изделия с признаками неисправности (повышенный шум, вибрация, потеря мощности, снижение оборотов, запах гари);
- На неисправности, возникшие при использовании изделия для нужд, связанных с осуществлением предпринимательской деятельности, сдачи в аренду, эксплуатацией более 50 ч/мес;
- В случае естественного износа изделия, износа трущихся частей (выработка ресурса);
- В случае, если гарантийный талон не заполнен или отсутствует печать (штамп) Продавца;
- При отсутствии подписи владельца на гарантийном талоне.

Телефон службы технической поддержки DAEWOO 8-800-301-10-12

www.daewoo-power.ru

Power your skills



DAEWOO
POWER PRODUCTS

Manufactured under license of **DAEWOO** International Corporation, Korea

WWW.DAEWOO-POWER.RU

4